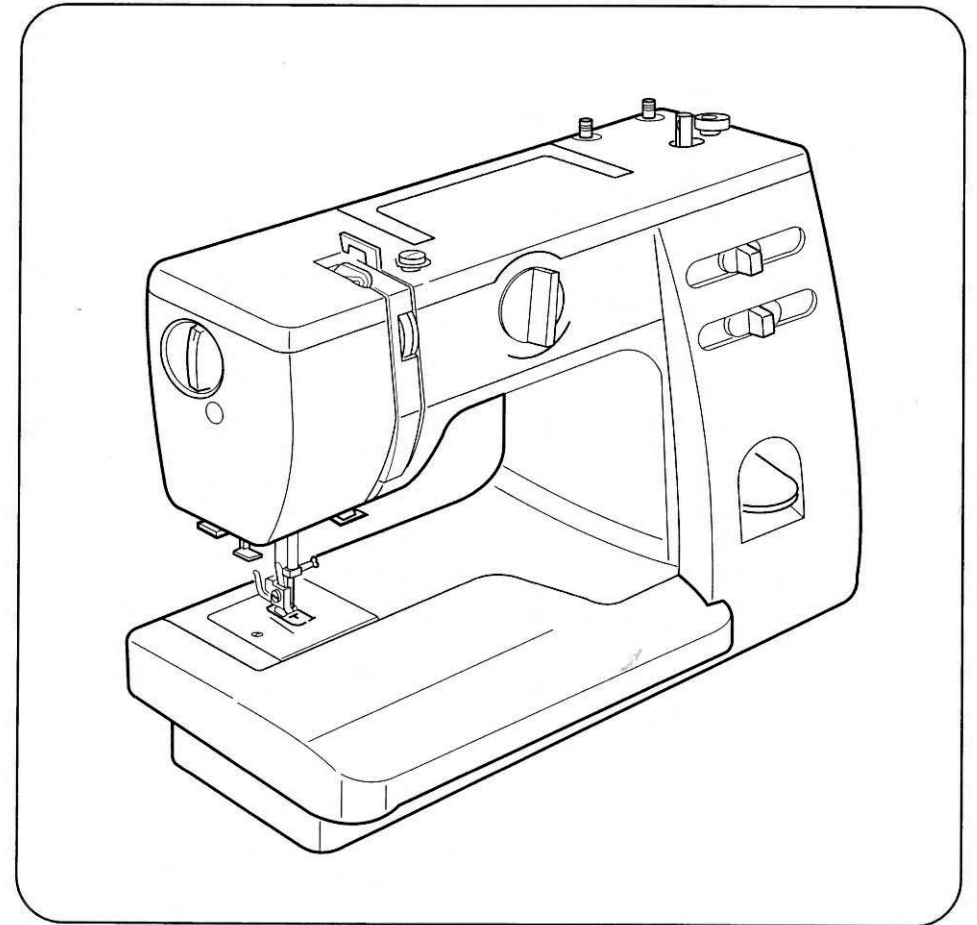


# **INSTRUKCJA OBSŁUGI MASZYN DO SZYCIA**

**Janome  
415/419S/423S**





# WAŻNE WSKAZÓWKI DOTYCZĄCE BEZPIECZEŃSTWA

Maszyny do szycia Janome zostały zaprojektowane i skonstruowane wyłącznie do użytku DOMOWEGO. Przed użyciem maszyny należy przeczytać wszystkie instrukcje.

## NIEBEZPIECZEŃSTWO - Aby uniknąć porażenia prądem:

1. Nigdy nie należy zostawiać maszyny do szycia bez nadzoru, jeżeli jest ona podłączona do sieci. Zawsze po zakończeniu pracy i przed czyszczeniem należy wyjąć wtyczkę maszyny z gniazdka.
2. Przed wymianą żarówki należy odłączyć zasilanie. Przy wymianie należy zastosować żarówkę posiadającą ten sam rodzaj gniazdka bagnetowego, 15W max.
3. Nie należy ustawiać bądź przechowywać maszyny w miejscach, z których może ona spaść lub zostać wciągnięta do wanny lub zlewu. Nie wolno wyciągać maszyny, jeżeli wpadła ona do wody. Natychmiast należy wyłączyć ją z sieci.

## UWAGA - Aby uniknąć poparzeń, pożaru, porażenia prądem lub zranień:

1. Maszyna nie jest przeznaczona do zabawy. Nadzór jest konieczny wówczas, gdy maszyna używana jest przez dzieci lub w ich obecności.
2. Maszyna do szycia przeznaczona jest wyłącznie do celów opisanych w niniejszej instrukcji obsługi. Należy stosować wyłącznie wyposażenie zalecane przez producenta i opisane w niniejszej instrukcji.
3. Nie wolno pracować na maszynie, jeżeli uszkodzony jest kabel lub wtyczka, kiedy działa niewłaściwie, została upuszczona lub zniszczona lub wpadła do wody. Należy odnieść maszynę do najbliższego autoryzowanego przedstawiciela lub centrum serwisowego w celu dokonania przeglądu, naprawy, elektrycznej lub mechanicznej regulacji.
4. Maszyna jest wyposażona w specjalny przewód podłączeniowy, który w razie uszkodzenia musi zostać zastąpiony identycznym przewodem. Jest on dostępny u autoryzowanego przedstawiciela.
5. Nie wolno pracować na maszynie, jeżeli zatłakane są wloty powietrzne. Należy uważać, aby w otworach wentylacyjnych maszyny do szycia oraz pedału nie gromadziły się kulełki, kurz i włókna.
6. Nie wolno wrzucać ani wkładać żadnych przedmiotów do tych otworów.
7. Nie używać maszyny na wolnym powietrzu.
8. Nie wolno pracować na maszynie w miejscach, w których używane są wyroby w aerozolu (sprayu) lub tam, gdzie stosowany jest tlen.
9. Aby odłączyć maszynę od sieci, należy ją wyłączyć i wyciągnąć wtyczkę z gniazdka.
10. Nie wolno odłączać maszyny ciągnąc za przewód. Aby odłączyć maszynę od sieci, należy chwycić wtyczkę, a nie przewód.
11. Palce należy zawsze trzymać z daleka od ruchomych części, zwłaszcza igły.
12. Zawsze należy stosować płytkę dostosowaną do danej igły. Niewłaściwa płytkę może złamać igłę.
13. Nie wolno używać skrzywionych igieł.
14. Nie wolno ciągnąć ani popychać materiału podczas szycia. Może to skrzywić igłę i złamać ją.
15. Należy wyłączyć maszynę podczas wszelkich czynności regulacyjnych przy igle, takich jak nawlekanie igły, zmiana igły, nawlekanie szpulki bębna, wymiana stopki dociskowej, itd.
16. Należy zawsze wyciągnąć wtyczkę maszyny z gniazdka przy zdejmowaniu obudowy, smarowaniu lub przy jakiegokolwiek czynności konserwacyjnej podanej w instrukcji.

# NALEŻY ZACHOWAĆ NINIEJSZĄ INSTRUKCJĘ OBSŁUGI

## OLIWIENIE MASZYNY

W pierwszej kolejności demontujemy zaślepkę ①, śrubę ② i obudowę maszyny ③.

Prosimy o umieszczenie kilku kropli oliwki, przeznaczonej do smarowania elementów maszyn do szycia, w miejscach oznaczonych w instrukcji obsługi.

Jeżeli maszyna jest w ciągłym użyciu, oliwimy ją dwa lub trzy razy w roku.

Jeżeli natomiast używamy maszyny kilka razy w miesiącu lub też roku, należy co jakiś czas przesmarować maszynę aplikując jej po kilka kropli oliwki we wskazane miejsca i uruchomić maszynę z dużą prędkością na minutę.

- ① Zaślepka
- ② Śruba
- ③ Obudowa zewnętrzna

## Wskazówek

Przed oliwieniem, zapoznaj się w instrukcji co należy oliwić.

**UWAGA!** Wyłącz maszynę z zasilania przed przystąpieniem do czyszczenia.

## WYMIANA ŻARÓWKI

UWAGA !

- wyjąć wtyczkę sieciową z gniazdka.
- zaczekać, aż żarówka ochłodzi się przed jej dotknięciem.

## WYJĘCIE ŻARÓWKI

W pierwszej kolejności demontujemy zaślepkę, odkręć śrubę. Zdejmij obudowę maszyny.

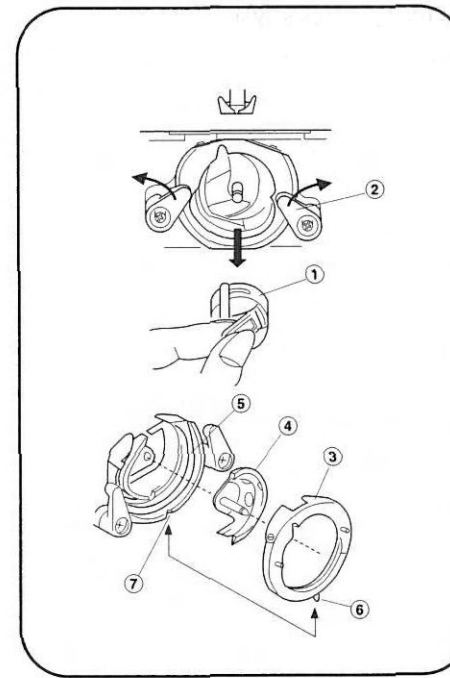
- (A) Odkręć w lewo żarówkę
- (B) Naciśnij i przekręć w lewo

## ZAŁOŻENIE ŻARÓWKI

- (A) Zakręć w prawo
- (B) Naciśnij i przekręć w prawo

Założ obudowę maszyny, zakręć śrubę i załóż zaślepkę.

CZEŚĆ 1.	OPIS CZĘŚCI	3
CZEŚĆ 2.	PRZYGOTOWANIA DO SZYCIA	4
	STOLIK	4
	SZYCIE Z WOLNYM RAMIENIEM	4
	STANDARDOWE WYPOSAŻENIE	4
	SCHOWEK NA AKCESORIA	4
	PODŁĄCZENIE MASZYNY DO SIECI	5
	ROZRUSZNIK NOŻNY	5
	PODNOŻENIE STOPKI	6
	WYMIANA STOPKI	6
	DOCISK STOPKI (MODEL 419S I 423S)	6
	WYMIANA IGŁY	7
	PRAWIDŁOWE SPRAWDZENIE IGŁY:	7
	TABELA KOMBINACJI: TKANINA/NIĆ/IGŁA	7
	TRZPIENIE NA SZPULKĘ	8
	ZDEJMOWANIE I ZAKŁADANIE BĘBENKA	8
	NAWIJANIE NICI NA SZPULKĘ	9
	NAWIJANIE NICI NA SZPULKĘ W BĘBENKU	9
	NAWLEKANIE MASZYNY	10
	AUTOMAT DO NAWLEKANIA IGŁY	11
	WYPROWADZENIE NICI DOLNEJ	11
	REGULACJA NAPRĘŻENIA NICI	12
	WYBÓR ŚCIEGÓW (MODEL 415)	13
	WYBÓR ŚCIEGÓW ELASTYCZNYCH	13
	WYBÓR ŚCIEGÓW (MODEL 419S I 423S)	13
	WYBÓR ŚCIEGÓW ELASTYCZNYCH	13
	DŁUGOŚĆ ŚCIEGU	13
	SZEROKOŚĆ ŚCIEGU	14
	SZYCIE WSTECZ	14
	WYŁĄCZENIE TRANSPORTU	14
CZEŚĆ 3.	PODSTAWY SZYCIA	15
	ŚCIEG PROSTY	15
	ZMIANA KIERUNKU SZYCIA	17
	NUMERACJA NA PŁYTCIE ŚCIEGOWEJ	16
	POZYCJONOWANIE IGŁY	16
	ŚCIEG ZYGZAKOWY	16
CZEŚĆ 4.	ŚCIEGI UŻYTKOWE	17
	ŚCIEG OWERLOKOWY (ZIG-ZAG)	17
	ŚCIEG ZYGZAKOWY ELASTYCZNY	17
	ŚCIEG OWERLOKOWY	18
	ŚCIEG PROSTY POTRÓJNY	18
	PRZYSZYWANIE GUZIKÓW	19
	OBSZYWANIE DZIURKI (MODEL 415)	20
	REGULACJA GĘSTOŚCI DZIURKI	20
	AUTOMATYCZNE OBSZYWANIE DZIURKI (MODEL 419S I 423S)	21
	REGULACJA GĘSTOŚCI DZIURKI	22
	DZIURKA WZMOCNIONA (MODEL 419S I 423S)	23
	PRZYSZYWANIE ZAMKA BŁYSKAWICZNEGO	24
	ŚCIEG KRYTY	25
	ŚCIEG ROLUJĄCY	26
CZEŚĆ 5.	ŚCIEGI DEKORACYJNE	27
	ŚCIEG MUSZELKOWY	27
	ŚCIEGI ELASTYCZNE (STRETCH)	27
	MARSZCZENIE	28
	WIĄZANIE SZWEM	28
	WIĄZANIE SZWEM (MODEL 415)	29
	APLIKACJE	29
	DEKORACYJNE ŚCIEGI SATYNOWE	30
CZEŚĆ 6.	W TROSCE O TWOJĄ MASZYNĘ	31
	DEMONTAŻ I ZAKŁADANIE CHWYTACZA	31
	DEMONTAŻ CHWYTACZA	31
	ZAKŁADANIE CHWYTACZA	31
	CZYSZCZENIE TRANSPORTERA	31
	OLIWIENIE MASZYNY	32
	WYMIANA ŻARÓWKI	32
	WYJĘCIE ŻARÓWKI	32
	ZAŁOŻENIE ŻARÓWKI	32



## CZEŚĆ 6. W TROSCE O TWOJĄ MASZYNĘ DEMONTAŻ I ZAKŁADANIE CHWYTACZA

### DEMONTAŻ CHWYTACZA

**UWAGA!** Wyłącz maszynę i wyciągnij wtyczkę z gniazdka.

Należy ustawić igłę w najwyższej pozycji i zdjąć kłapkę chwytacza. Wyjąć bębenek ze szpulką na zewnątrz maszyny.

Następnie należy otworzyć ramiona chwytacza i wyciągnąć pierścień chwytacza.

Wyciągnąć chwytacz.

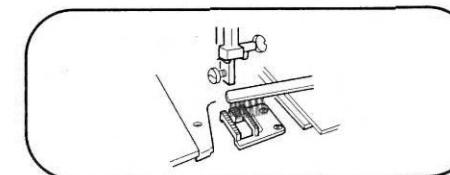
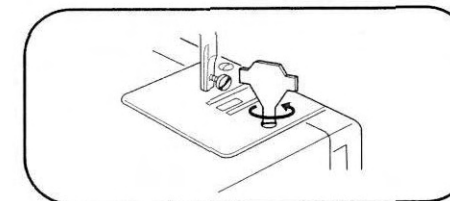
Chwytacz należy czyścić przy pomocy małej szczoteczki lub kawałków delikatnego, zawilgoconego materiału.

- ① Bębenek
- ② Ramiona przytrzymujące pierścień
- ③ Gniazdko chwytacza
- ④ Chwytacz
- ⑤ Pierścień

### ZAKŁADANIE CHWYTACZA

Należy wszystko złożyć ponownie, założyć ramiona chwytacza w ten sposób, aby trzymały pierścień we właściwej pozycji. W ostatniej kolejności wkładamy bębenek ze szpulką z nićmi w środku.

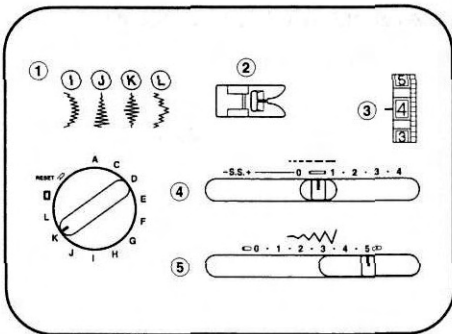
- ⑥ Bolec
- ⑦ Wyłobione miejsce na bolec



### CZYSZCZENIE TRANSPORTERA

Należy zdemonstrować igłę i stopkę. Następnie należy zdemonstrować płytkę ściegową, luzując śrubę mocującą.

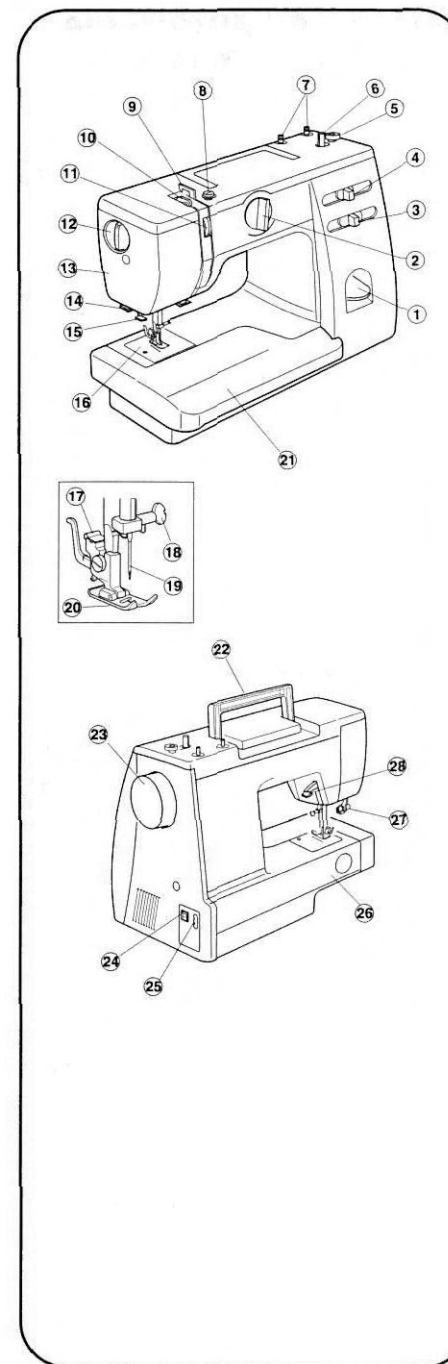
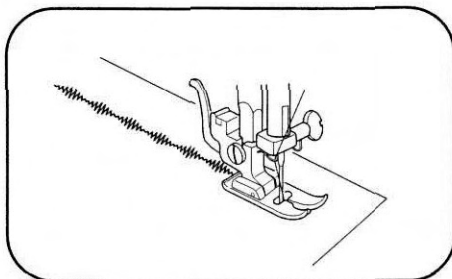
Przy pomocy szczotki należy usunąć nagromadzone ścinki materiałów i resztki nici z wnętrza transportera. Po skończonej czynności przykręcemy ponownie płytkę ściegową.



## DEKORACYJNE ŚCIEGI SATYNOWE

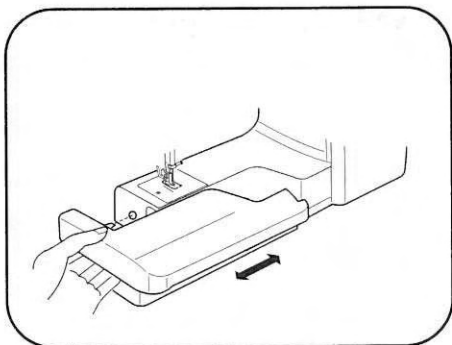
- ① Ścieg wybrany : 1 - J (Model 419S)  
1 - L (Model 423S)
- ② Stopka : Standardowa
- ③ Napężenie nici : 2 - 5
- ④ Długość ściegu : 0.5 - 1
- ⑤ Szerokość ściegu : 3 - 5

Ściegami satynowymi (dekoracyjnymi) można wykańczać brzegi kołnierzy, kieszeni, chusteczek lub obrusów.



## CZĘŚĆ 1. OPIS CZĘŚCI

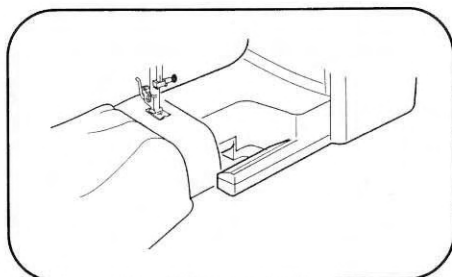
- ① Przelącznik zmiany kierunku szycia
- ② Przelącznik wyboru ściegu
- ③ Regulacja szerokości ściegu
- ④ Regulacja długości ściegu
- ⑤ Element zatrzymujący nawijanie szpulki
- ⑥ Element nawijający nitkę na szpulkę
- ⑦ Trzpienie pionowe szpulki
- ⑧ Element do prowadzenia nici na szpulkę
- ⑨ Prowadnik nici górnej
- ⑩ Podciągacz
- ⑪ Regulacja napężenia nici górnej
- ⑫ Regulacja docisku stopki (model 419S i 423S)
- ⑬ Obudowa
- ⑭ Nożyk do obcinania nici
- ⑮ Automat do nawlekania igły
- ⑯ Płytkę ściegową
- ⑰ Uchwyt mocowania stopki
- ⑱ Śruba mocująca igłę
- ⑲ Igła
- ⑳ Stopka standardowa
- ㉑ Stolik
- ㉒ Uchwyt do przenoszenia maszyny
- ㉓ Koło zamachowe
- ㉔ Wyłącznik sieciowy
- ㉕ Wejście dla kabla zasilającego
- ㉖ Wolne ramię
- ㉗ Dźwignia automatu do dziurek (model 419S i 423S)
- ㉘ Dźwignia podnoszenia stopki



## CZĘŚĆ 2. PRZYGOTOWANIA DO SZYCIA

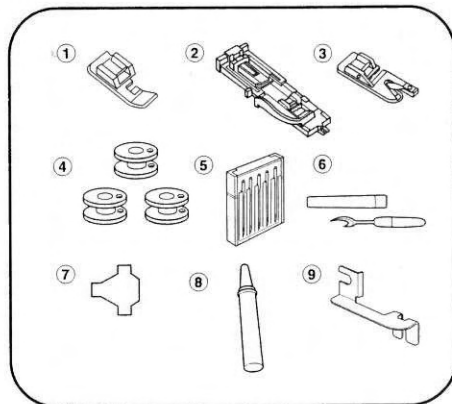
### STOLIK

Stolik powiększa powierzchnię przeznaczoną do szycia i daje się łatwo demontować (jak pokazano na rysunku).



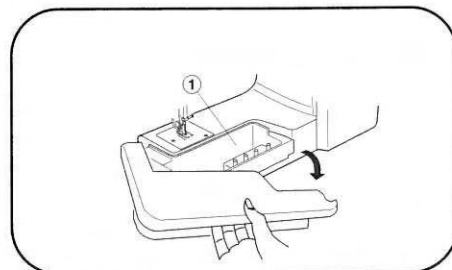
### SZYCIE Z WOLNYM RAMIENIEM

Szycie na wolnym ramieniu wykorzystujemy do szycia zamkniętych powierzchni (takich jak: rękawów, nogawek itp.).



### STANDARDOWE WYPOSAŻENIE

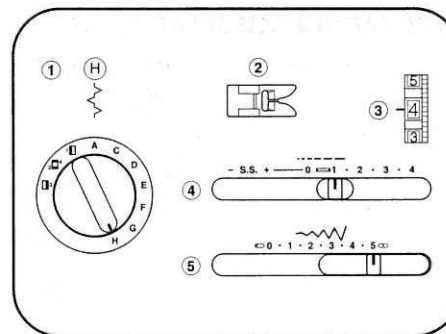
- ① Stopka do zamków
- ② Stopka do automatycznego obszywania dziurki (model 419S i 423S), stopka do półautomatycznego obszywania dziurki (model 415)
- ③ Stopka do rolowania
- ④ Szpulki (3 szt.)
- ⑤ Zestaw igieł
- ⑥ Przecinak do dziurek
- ⑦ Wkrętak
- ⑧ Oliwka
- ⑨ Adapter do ściegu krytego (zastosować ze stopką standardową)



### SCHOWEK NA AKCESORIA

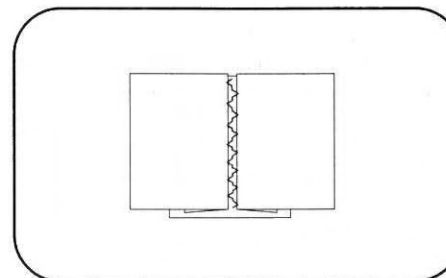
W celu otwarcia schowka na akcesoria pociągnij za stolik w swoją stronę

- ① schowek na akcesoria

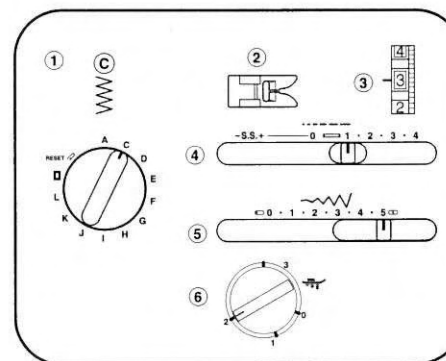


### WIĄZANIE SZWEM (MODEL 415)

- ① Ścieg wybrany : H
- ② Stopka : Standardowa
- ③ Naprężenie nici : 2 - 5
- ④ Długość ściegu : 1
- ⑤ Szerokość ściegu : 5



Założyć każdy z brzegów materiału na 1,5 cm po lewej stronie i zaprasować. Podłóż pod spód papier. Ułóż materiały tak aby w środku została pusta przestrzeń. Wybierz ścieg "H". Zszywaj wolno pomiędzy tkaninami, zwracając uwagę, aby igła przeszyciwała złożone brzegi z każdej strony.



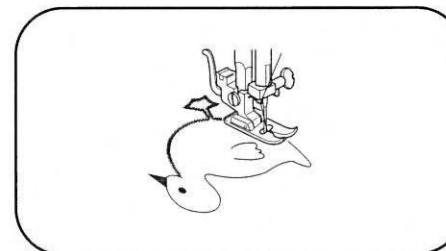
### APLIKACJE

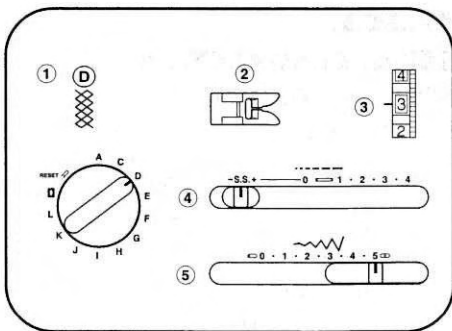
- ① Ścieg wybrany : C
- ② Stopka : Standardowa
- ③ Naprężenie nici : 1 - 4
- ④ Długość ściegu : 0.5 - 1
- ⑤ Szerokość ściegu : 5
- ⑥ Regulacja docisku stopki : 2 (419S i 423S)

Aplikacje należy sfastrygować lub przykleić do tkaniny przy pomocy samoprzylepnego materiału. Przeszywać brzeg aplikacji w taki sposób aby igła przeszyciwała prawą zewnętrzną stronę aplikacji.

W zaokrąglonych rogach, należy wbić igłę w tkaninę, podnieść stopkę i przekroczyć tkaninę zgodnie z kierunkiem aplikacji.

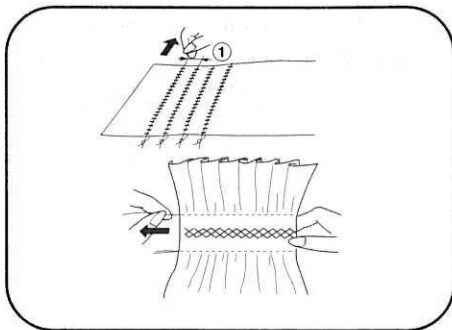
**Uwaga:** Po zakończeniu przyszywania aplikacji, ustawić ponownie docisk stopki na "3"





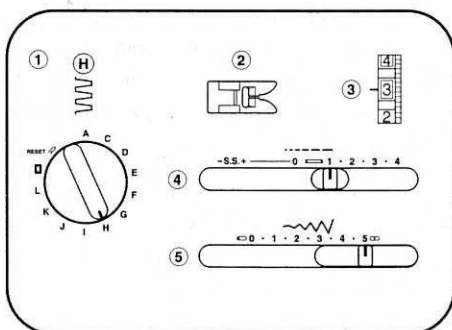
## MARSZCZENIE

- ① Ścieg wybrany : D
- ② Stopka : Standardowa
- ③ Naprężenie nici : 1 - 4
- ④ Długość ściegu : S.S.
- ⑤ Szerokość ściegu : 5



Wybrać ścieg prosty, nastawić długość ściegu na 4 ze słabym naprężeniem nici. Wykonać ściegiem prostym szwy w odstępach ok. 1 cm. Pociągnąć nici dolne tak, aby odpowiednio zmarszczyć materiał, a następnie gładko wyprasować zmarszczki.

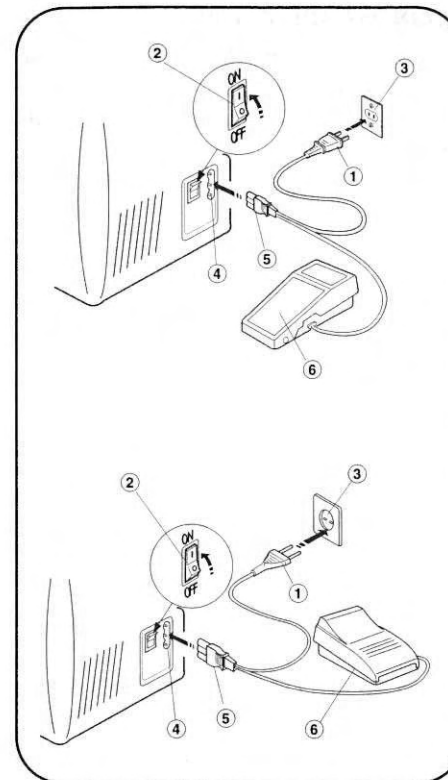
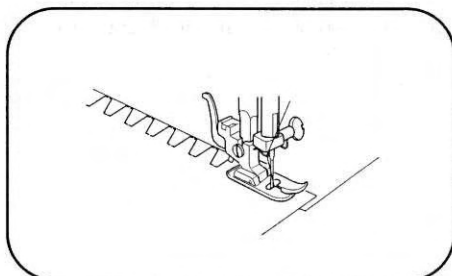
Następnie wybrać ścieg "D" i przestrzenie między ściegami prostymi wypełnić tym ściegiem. Usunąć nici ściegów prostych.



## WIĄZANIE SZWEM

- ① Ścieg wybrany : G (Model 415)  
H (Model 419S  
i 423S)
- ② Stopka : Standardowa
- ③ Naprężenie nici : 1 - 4
- ④ Długość ściegu : 0.5 - 2
- ⑤ Szerokość ściegu : 5

Jest to ścieg do zszywania dwóch grubych warstw materiału.



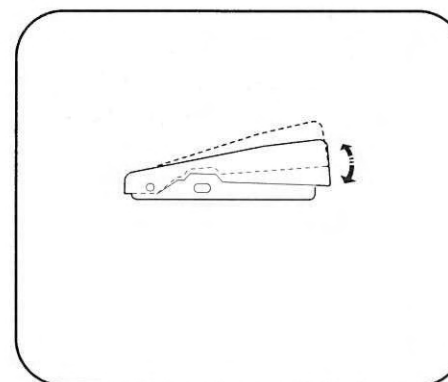
## PODŁĄCZENIE MASZYNY DO SIECI

Przed podłączeniem maszyny do prądu, upewnić się, że napięcie i natężenie prądu pokazane na maszynie odpowiadają twojemu zasilaniu. Wyłączyć zasilanie (przełącznik w pozycji "OFF", włożyć wtyczkę rozrusznika ⑤ do odpowiedniego gniazda w maszynie, a następnie wtyczkę sieciową ① do gniazdka sieciowego. Włączyć maszynę (przełącznik w pozycji "ON").

- ① Wtyczka sieciowa (do prądu)
- ② Przełącznik sieciowy
- ③ Gniazdko sieciowe
- ④ Gniazdo w maszynie
- ⑤ Wtyczka rozrusznika
- ⑥ Rozrusznik nożny

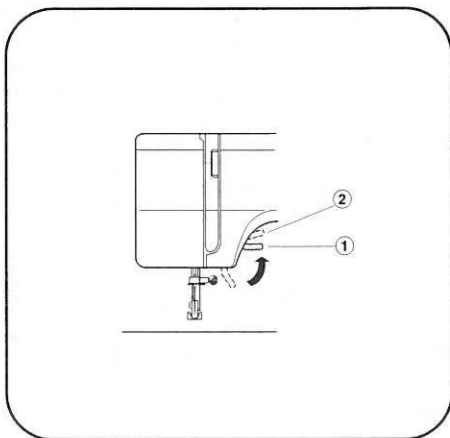
Dla twojego bezpieczeństwa

- podczas pracy nie dotykać żadnych ruchomych części (igieł itp.)
- Zawsze wyłączaj maszynę i wyciągaj wtyczkę ① z gniazdka sieciowego, gdy:
  - o nie używasz lub zostawiłeś ją bez opieki
  - o wymieniasz części (żarówkę itp.)
  - o konserwujesz i czyścisz maszynę



## ROZRUSZNIK NOŻNY

Prędkość szycia jest regulowana rozrusznikiem nożnym. Aby zwiększyć prędkość naciśnij na rozrusznik mocniej.

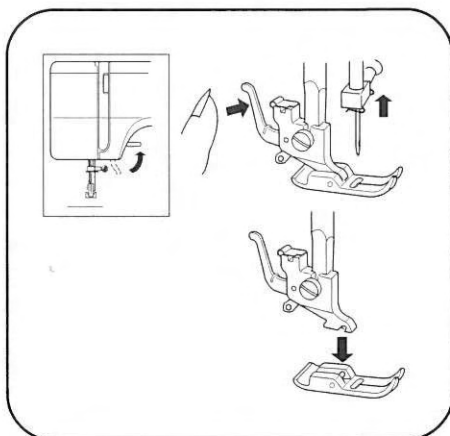


### PODNOŻENIE STOPKI

Dźwignia podnoszenia stopki ma dwie pozycje /normalna i podniesiona/

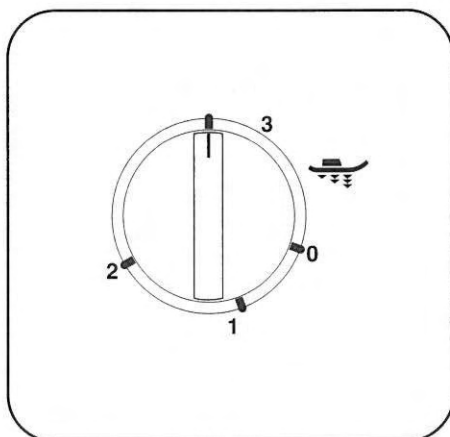
Pozycja podniesiona zwiększa przestrzeń pod stopką o ok. 0.6 cm.

- ① normalna pozycja
- ② podniesiona pozycja



### WYMIANA STOPKI

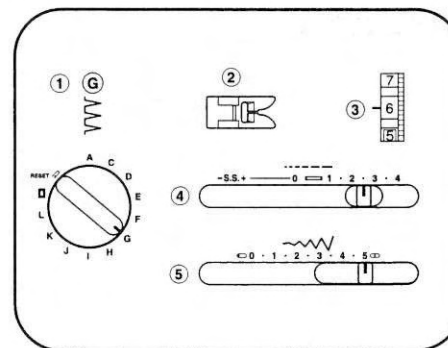
- ① Podnieść igłę do jej najwyższej pozycji obracając kołem zamachowym do siebie i podnieść dźwignię mechanizmu stopki.
- ② Zwolnić stopkę naciskając na dźwignię umieszczoną z tyłu mocowania stopki.
- ③ Umieścić na płytce ściegowej inną stopkę tak, aby poprzeczka na stopce zrównała się z rowkiem na trzonku.
- ④ Opuścić dźwignię mechanizmu stopki i zamocuj ją w uchwycie. Jeśli stopka jest umieszczona prawidłowo, poprzeczka powinna zaskoczyć.



### DOCISK STOPKI (MODEL 419S I 423S)

Docisk stopki powinien być ustawiony na:

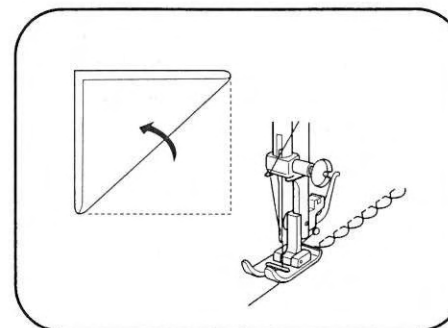
- Pozycja "3" /normalne szycie/
- Pozycja "2" - szycie aplikacji, haftowanie,
- Pozycja "1" - szycie szyfonu, jedwabiu itp.



### CZEŚĆ 5. ŚCIEGI DEKORACYJNE ŚCIEG MUSZELKOWY

- ① Ścieg wybrany : F (Model 415)  
G (Model 419S i 423S)
- ② Stopka : Standardowa
- ③ Naprężenie nici : 6 - 8
- ④ Długość ściegu : 2 - 3
- ⑤ Szerokość ściegu : 5

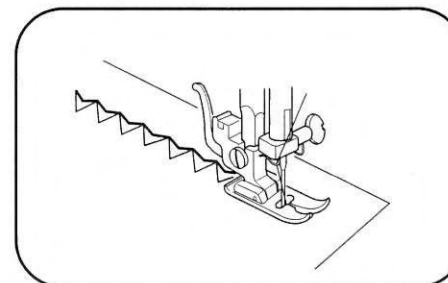
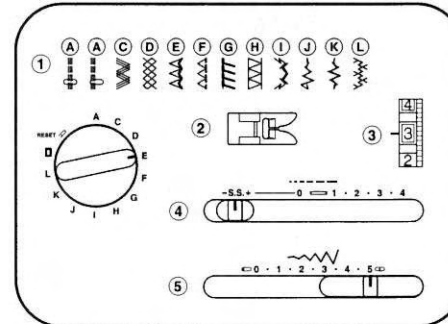
Umieścić złożoną tkaninę na brzegu stopki, po jej prawej stronie. Igła powinna poruszać się w próżni po prawej stronie i tworzyć zakładkę.



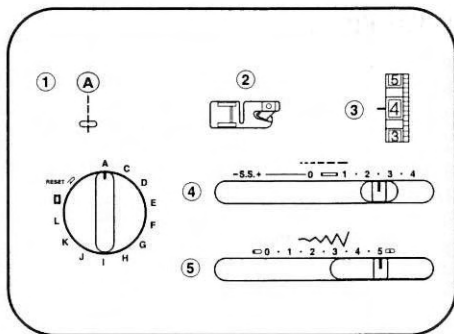
### ŚCIEGI ELASTYCZNE (STRETCH)

- ① Ścieg wybrany : A-H (Model 415)  
A-J (Model 419S)  
A-L (Model 423S)
- ② Stopka : Standardowa
- ③ Naprężenie nici : 1 - 4
- ④ Długość ściegu : S.S.
- ⑤ Szerokość ściegu : 5

Regulacja długości ściegów z grupy SS następuje w zakresie "+" i "-". Jeśli chcesz zagęścić ścieg przesuń suwak długości ściegu na "-". Jeśli chcesz rozciągnąć ścieg przesuń suwak długości ściegu na "+"

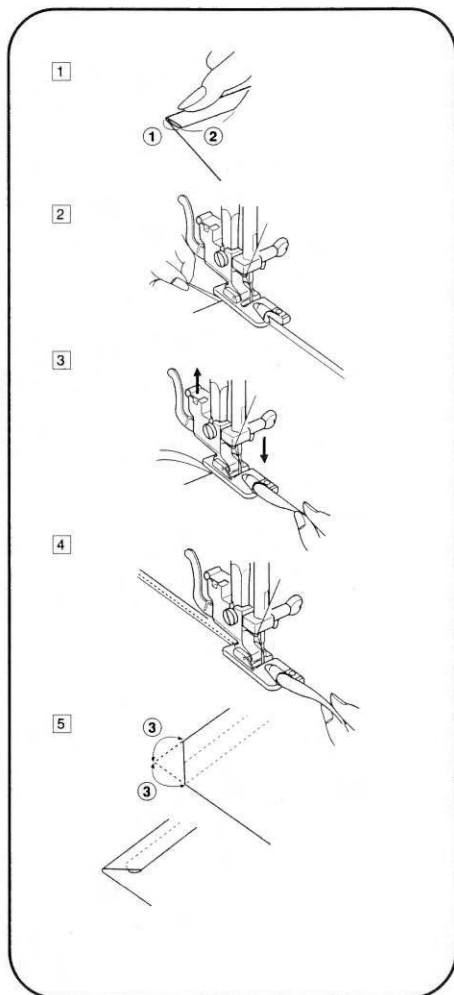




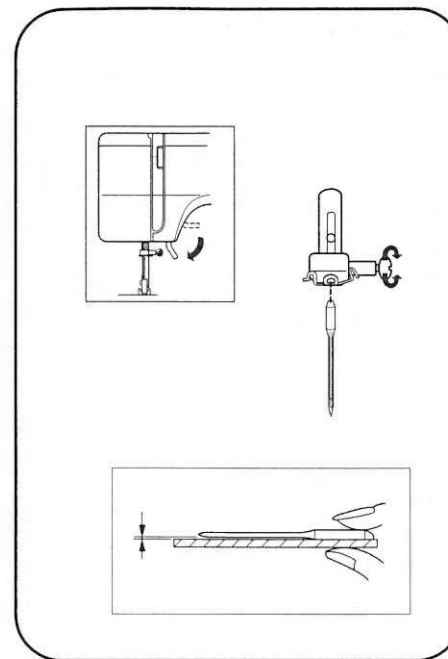


### ŚCIEG ROLUJĄCY

- ① Ścieg wybrany : A
- ② Stopka : do zawijania
- ③ Naprężenie nici : 2 - 6
- ④ Długość ściegu : 1.5 - 4
- ⑤ Szerokość ściegu : (5)



- 1 Wykonać podwójną zakładkę o 0,25 cm, na długości około 8 cm.
  - ① 0,25 cm
  - ② 8 cm
- 2 Wbić igłę w tkaninę w punkcie początkowym i opuścić stopkę. Przeszyć kilka razy przytrzymując nici.
- 3 Opuścić igłę do najniższej pozycji, podnieść stopkę i umieścić część złożoną w zawijaczu stopki.
- 4 Opuścić stopkę, a następnie przeszyć zwracając uwagę aby tkanina znajdowała się dokładnie w zawijaczu stopki.
- 5 Złożyć 7 mm rogu w sposób pokazany na rysunku w celu zmniejszenia grubości.
  - ③ 0.7 cm



### WYMIANA IGŁY

- 1 Wyjąć wtyczkę zasilania z gniazdka.
- 2 Podnieść igielnicę do najwyższej pozycji.
- 3 Opuścić stopkę.
- 4 Wyjąć igłę luzując śrubę zacisku igły.

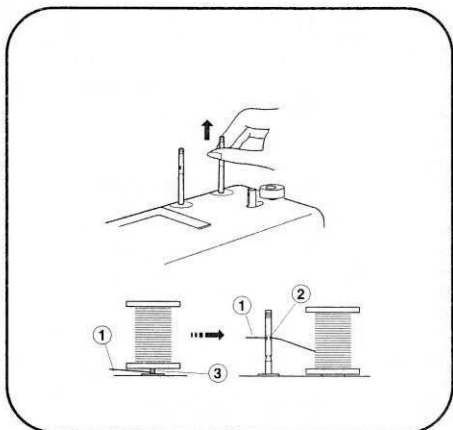
Aby szycie przebiegało bez problemów igła musi być zawsze prosta i ostra.

### PRAWDIŁOWE SPRAWDZENIE IGŁY:

Położyć ją płaską stroną na płaskiej powierzchni. Sprawdzić igłę od ostrza i ze wszystkich stron. Wszystkie zgięte igły wyrzucić.

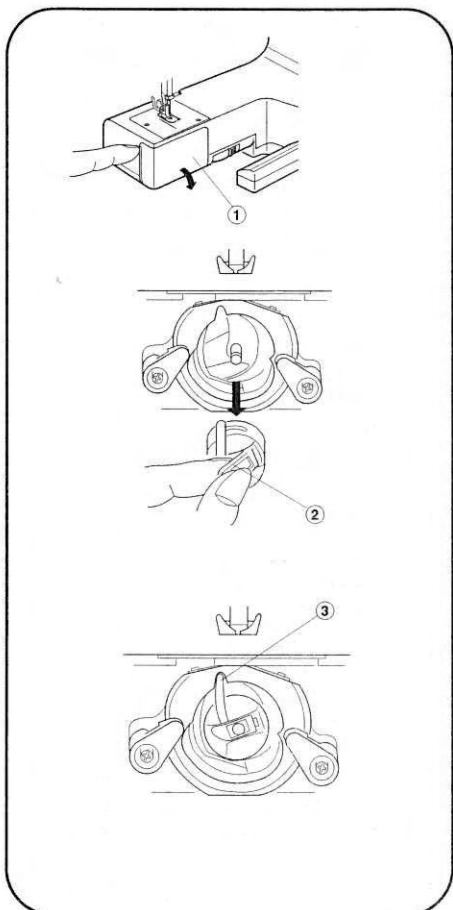
### TABELA KOMBINACJI: TKANINA/NIĆ/IGŁA

	Rodzaj tkaniny	Nici	Rozmiar igły
Cienkie materiały	Wool, krępa, organdy, żorżeta, trykot, poliestrem	Jedwabne	9-11
		wełniane	9-11
		syntetyczne	9-11
		wełniane wzmocnione	9-11
Średnia grubość materiału	płótno, bawełna, uraza, perkal, podwójnie złożone, serża ubraniowa, poliestrem	50 jedwabne	11-14
		50-80 wełniane	11-14
		50-60 syntetyczne	11-14
		wełniane wzmocnione	11-14
Grube materiały	dżins, tweed, gabardyna, warstwy wierzchnie, towary tekstylne, poliestrem	50 jedwab	14-16
		40-50 wełna	14-16
		40-50 syntetyczne	14-16
		wełniane wzmocnione	14-16



### TRZPIENIE NA SZPULKĘ

Trzpienie są używane, aby trzymały szpulkę nitki w odpowiedniej pozycji podczas szycia maszyny. Aby ich użyć, wyciągnij trzpienie z obudowy. Nitkę należy przeprowadzić przez otwór w trzpieniu sąsiednim tak jak pokazano na rysunku.



### ZDEJMOWANIE I ZAKŁADANIE BĘBENKA

Otwórz zasłonkę zakrywającą dostęp do bębna.

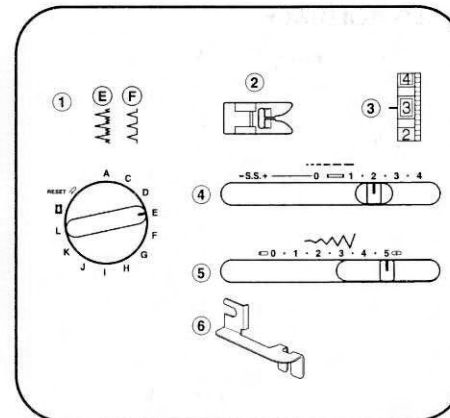
- ① zasłonka

Podnieść igłę i stopkę do góry. Wyciągnij bębenek trzymając za klamkę bębna.

- ② klameczka

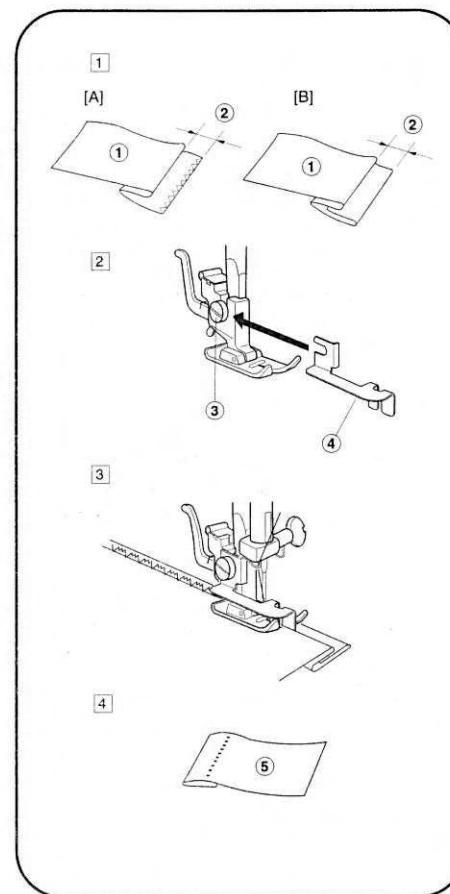
Zakładając bębenek szpulki umieść bolec w wnęce.

- ③ bolec



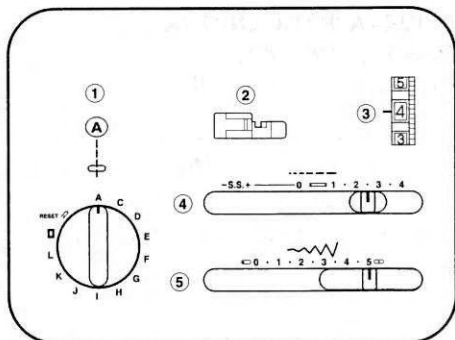
### ŚCIEG KRYTY

- ① Ścieg wybrany : E lub F  
(Model 419S i 423S)
- ② Stopka : Standardowa + Adapter (6)
- ③ Naprężenie nici : 2 - 4
- ④ Długość ściegu : 1 - 3
- ⑤ Szerokość ściegu : 5
- ⑥ Adapter do ściegu krytego



- 1 Złóż tkaninę jako pokazano na ilustracji.
- ① Lewa strona materiału
- ② 0.4 do 0.7 cm
- [A] Materiały grube
- [B] Materiały cienkie i średnie
- 2 Obniż stopkę, odkręć śrubę przy stopce, by umieścić adapter brzegu między śrubą i trzpieniem stopki. Zaciśnij śrubę, umieszczając prowadnik po środku stopki.
- 3 Podnieść stopkę i umieść tkaninę pod stopką, tak jak pokazano na rysunku obok.
- 4 Obniż stopkę, szyci powoli dla lepszej kontroli, żeby szwy zygzaka oparły się na brzegu materiału i przebiły materiał.

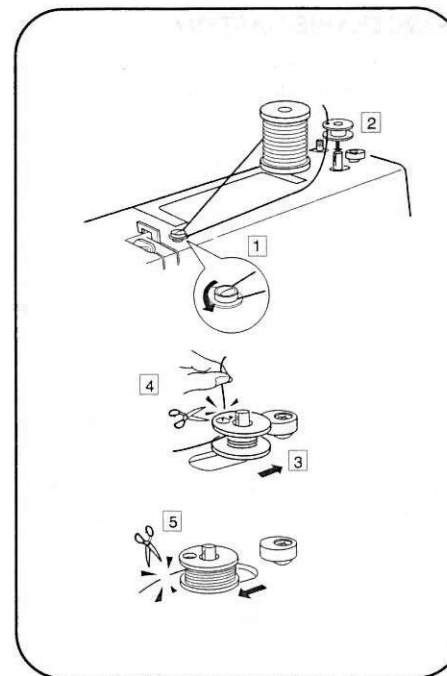
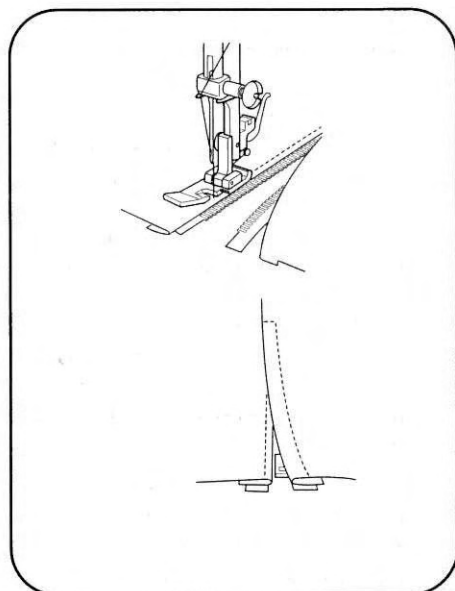
Kiedy szyjesz, upewnij się czy prawidłowo transportowany jest materiał po adapterze /prowadniku/.



### PRZYSZYWANIE ZAMKA BŁYSKAWICZNEGO

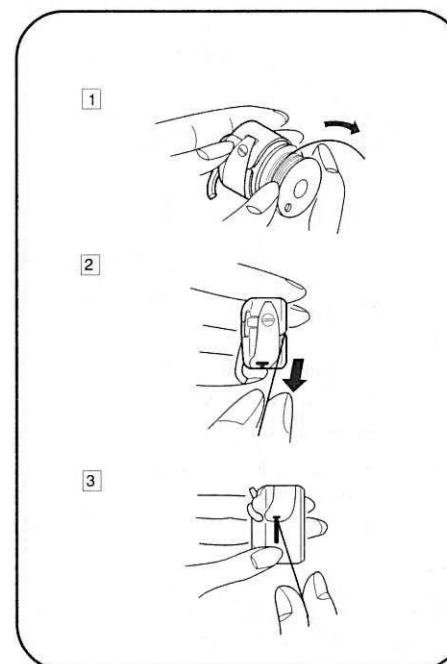
- ① Ścieg wybrany : A
- ② Stopka : do zamków
- ③ Napężenie nic : 3 - 6
- ④ Długość ściegu : 1.5 - 4
- ⑤ Szerokość ściegu : (5)

W celu szycia lewej strony zamka błyskawicznego stopka musi znajdować się po prawej stronie igły. W celu szycia prawej strony zamka błyskawicznego stopka musi znajdować się po lewej stronie.



### NAWIJANIE NICI NA SZPULKĘ

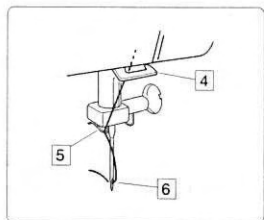
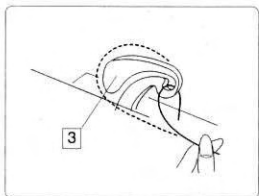
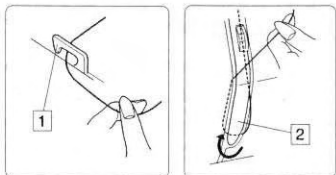
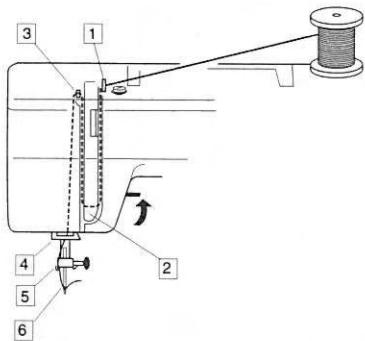
- ① Skieruj nitkę dookoła prowadnika, a następnie do szpuleczki
- ② Przeprowadź nitkę przez dziurkę w szpulce od wewnątrz na zewnątrz. Umieść szpulkę na trzpieniu nawijacza szpulki
- ③ Szpulkę na nawijaczu należy przesunąć w prawo.
- ④ Naciśnij rozrusznik rozpoczynając nawijanie. Zwolnij rozrusznik, kiedy nawinie się kilka zwojów nitki i odetnij nitkę wystającą z otworu szpulki.
- ⑤ Ponownie uruchom nawijanie naciskając rozrusznik. Kiedy szpulka w pełni jest nawinięta, zwolnij rozrusznik. Zwróć trzpień nawijacza szpulki do pozycji wyjściowej poprzez przesunięcie trzpienia w lewo, i utnij nitkę.



### NAWIJANIE NICI NA SZPULKĘ W BĘBENKU

- ① Umieść szpulkę w bębnie. Upewnij się czy nitka rozwija się na zewnątrz, tak jak pokazano to na rysunku. Przeciągnij nitkę przez szczelinę bębna szpulki.
- ② Pociągnij nitkę do rowka bębna.
- ③ Pociągnij nitkę aż trafi do otworu wyjściowego pod sprężynkę napinającą.

\* zostaw około 10 cm (4 cali) wolnej nitki zwisającej ze szpulki



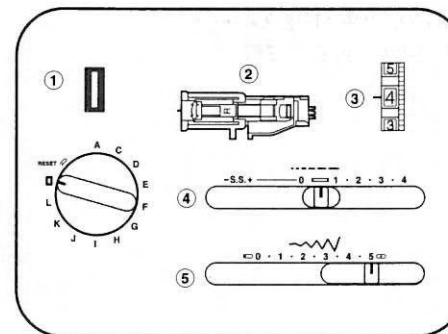
## NAWLEKANIE MASZyny

- Unieść igłę w najwyższe położenie, obracając koło zamachowe do siebie.
- Podnieść stopkę.
- Umieść szpulkę z nitką na trzpieniu, tak jak pokazano na rysunku.

- 1 Przeprowadź nitkę przez prowadnik nici górnej.
- 2 Nawlekać nitkę w kierunku dolnym, tak aby dostała się do talerzy napinacza nici górnej.
- 3 Mocno napinaj nitkę i przelóż ją na podciągacz w kierunku od prawej do lewej strony.
- 4 Następnie prowadź nitkę na dół i nawlecz ją na dolny prowadnik nici.
- 5 Ściągnij nitkę na dół w stronę igły i przelóż ją przez przewodnik nitki na wysokości igły.
- 6 Nawlecz oko igły przeciągając nić z przodu do tyłu.

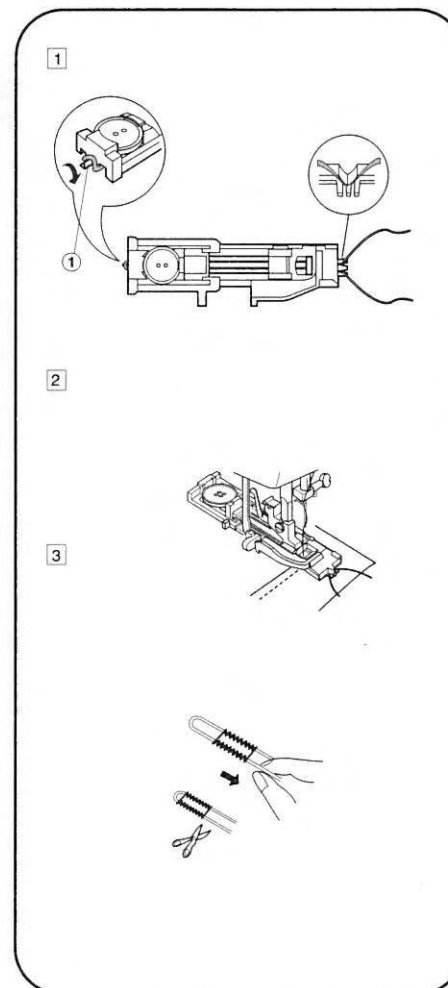
### UWAGA!

Możesz uciąć koniec nitki przy pomocy ostrych nożyczek dla łatwiejszego nawleczenia igły.

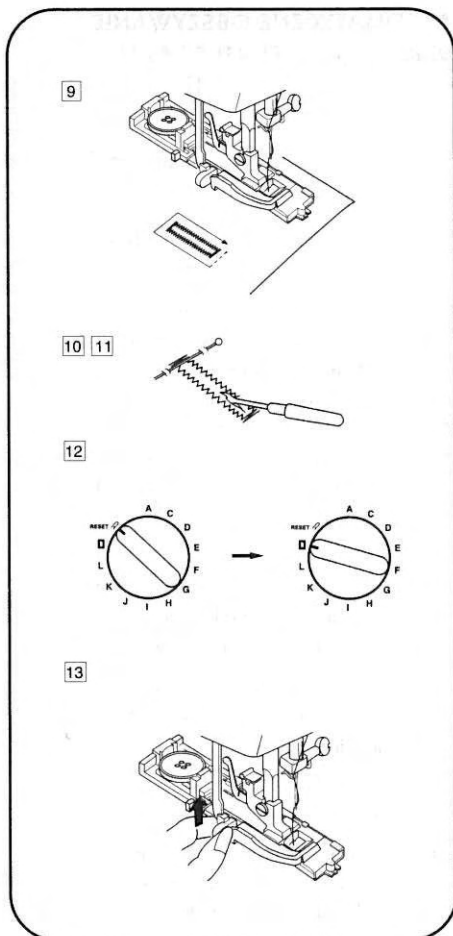


## DZIURKA WZMOCNIONA (MODEL 419S I 423S)

- 1 Ściąg wybrany :
- 2 Stopka : Automatyczna stopka do dziurek
- 3 Naprężenie nici : 1 - 5
- 4 Długość ściegu : (0.5 - 1)
- 5 Szerokość ściegu : 5



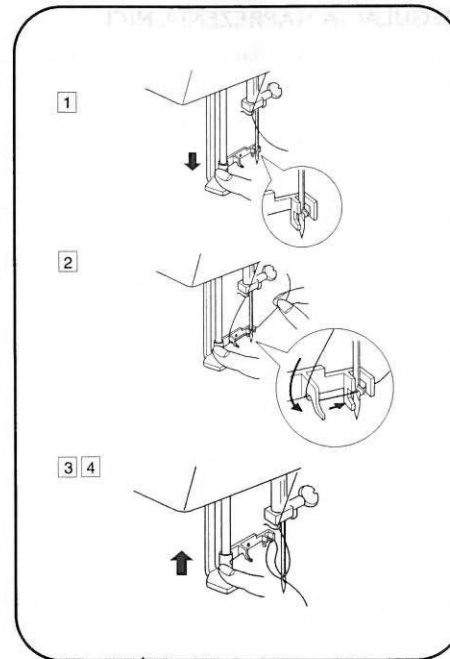
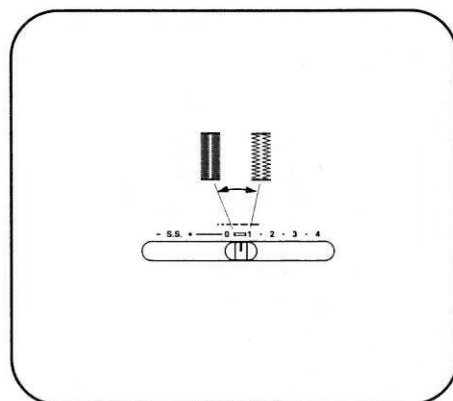
- 1 Użyj tych samych procedur jak przy wykonaniu automatycznej dziurki. Ustawić szerokość ściegu w zależności od stosowanej nici.
  - Po podniesieniu stopki do wykonywania dziurek, zahaczyć nić o zaczep w tylnej części tej stopki.
  - Pociągając do siebie obydwie końcówki nici, przeprowadzając je pod stopką. Przeprowadzić końcówki nici przez widełki znajdujące się w przedniej części stopki i mocno je przytrzymać.
  - Wbić igłę w tkaninę w miejscu, w którym przewidziano wykonanie dziurki i opuścić stopkę.
- 2 Wykonaj dziurkę przestrzegając instrukcji jak przy wykonaniu automatycznej dziurki. Wyjąć tkaninę z maszyny.
- 3 Pociągnąć za końcówki nitki wzmacniającej i odciąć zbędne nici.



- 9 Rozpocznij szycie, zatrzymaj maszynę, kiedy dziurka jest kompletna.
- Maszyna przeszycia rygiel dolny, następnie obrzuca lewą stronę.
  - Po obrzuceniu lewej strony wykonuje górny rygiel, a następnie obrzuca prawą stronę dziurki.
- 10 Wyjmij materiał i obetnij nitki, zostawiając ok. 10cm. Pociągając za nić z bębna, przeprowadzić nić górną na lewą stronę tkaniny i zawiązać węzełek.
- 11 Wbić szpilkę na jednym z końców i przy pomocy przecinacza naciąć dziurkę.
- 12 Jeśli chcesz wykonać następną dziurkę, przekręć pokrętko na **RESET** i ponownie na **I** (jak pokazano obok).
- 13 Po zakończeniu wszystkich dziurek, podnieść dźwignię do wykonywania dziurek do jej pozycji wyjściowej.

### REGULACJA GĘSTOŚCI DZIURKI

Istnieje możliwość zmiany gęstości wykonywania dziurki w przedziale regulacji od 0.5 do 1.0

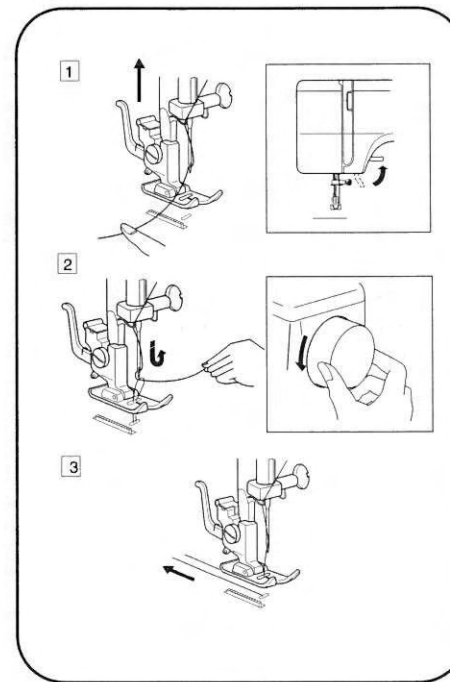


### AUTOMAT DO NAWLEKANIA IGŁY

- 1 Iglę należy ustawić w jej najwyższej pozycji korzystając z koła napędowego. Trzymając nawlekcza opuścić go w kierunku pokazanym na rysunku.
- 2 Przekręć nawlekcza w kierunku zgodnym ze strzałką, tak jak to przedstawiono na rysunku i umieść haczyk w uchy igły. Przeprowadź nić wokół prowadnika i pod haczykiem.
- 3 Przekręć nawlekcza w kierunku zgodnym ze wskazaniem strzałki.
- 4 Następnie delikatnie podnieść nawlekcza igły tak, aby pociągnąć pętlę do góry.

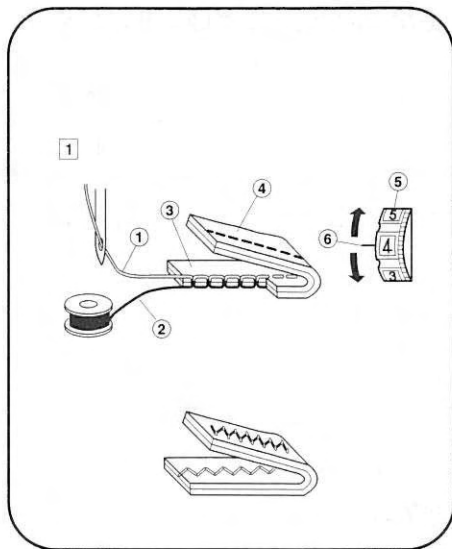
### UWAGA!

Automat do nawlekania igły może być stosowane z igłami nr 11/75, 12/80, 14/90, 16/100, jak również z igłami oznaczonymi kolorem niebieskim.



### WYPROWADZENIE NICI DOLNEJ

- 1 Podnieś stopkę i przytrzymaj delikatnie nitkę lewą ręką.
- 2 Przekręć koło zamachowe powoli w swoim kierunku prawą ręką. Kręć do momentu aż igła znajdzie się w dole i z powrotem wyciągnij ją aż do jej najwyższej pozycji. Lekko pociągnij nitkę górną wyciągając dolną.
- 3 Wyciągnij obydwie nici na długość około 15 cm i umieść je pod stopką.



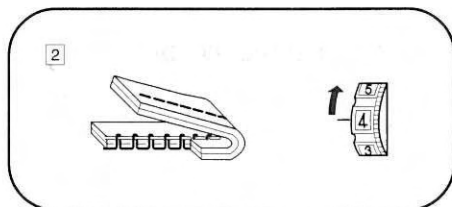
## REGULACJA NAPRĘŻENIA NICI

1 Nić przewleczona przez ucho igły i nić ze szpulki bębna muszą w przypadku szwów prostych, zawiązywać się wzajemnie na dwóch warstwach tkaniny.

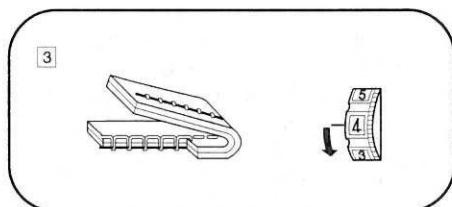
W przypadku ściegu zygzakowego lub ściegów ozdobnych naprężenie nici górnej musi być odrobinę niższe. Nić górna musi być lekko widoczna na lewej stronie tkaniny.

- 1 nitka górna
- 2 nitka dolna
- 3 prawa strona materiału
- 4 lewa strona materiału
- 5 zmniejszanie naprężenia
- 6 zwiększanie naprężenia

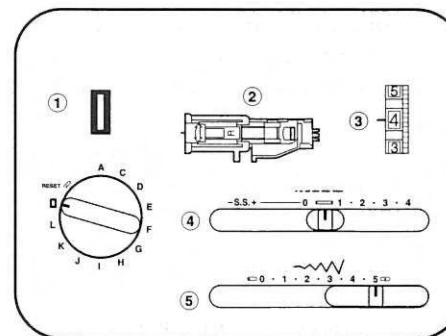
Przekręcając tarczę naprężacza w górę lub w dół, zmniejszamy lub zwiększamy naprężenie nici górnej.



2 W takim przypadku jak na rysunku obok należy zmniejszyć naprężenie nitki górnej poprzez ustawienie tarczy na niższą wartość.



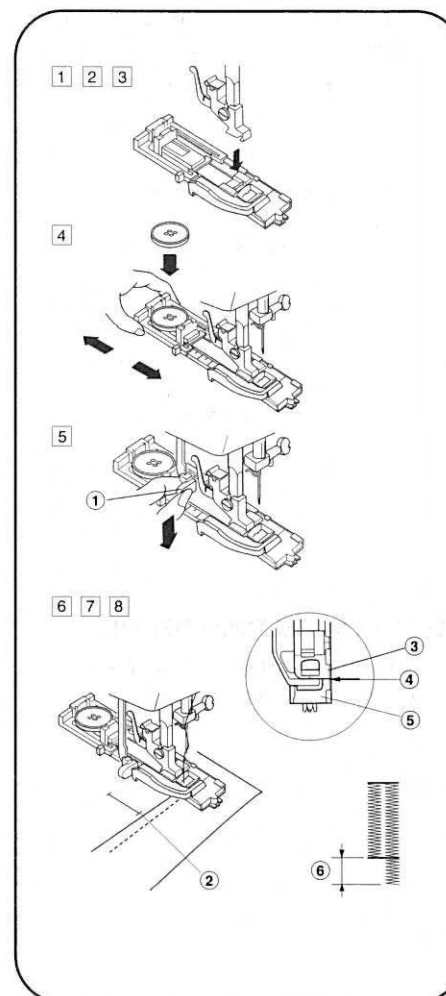
3 W takim przypadku jak na rysunku obok należy zwiększyć naprężenie nitki górnej poprzez ustawienie tarczy na wyższą wartość.



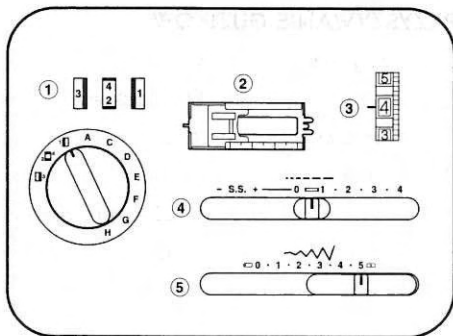
## AUTOMATYCZNE OBSZYWANIE DZIURKI (MODEL 419S I 423S)

- 1 Ścieg wybrany : 1
- 2 Stopka : Automatywna stopka do dziurek
- 3 Naprężenie nici : 1 - 5
- 4 Długość ściegu : 0,5 - 1
- 5 Szerokość ściegu : 5

- Jeśli umieścimy guzik na stopce do wykonywania dziurek, rozmiar dziurki zostanie ustawiony automatycznie do rozmiaru guzika (max 2.5 cm).
- Wykonać próbę na podklejonej tkaninie
- Zaznaczyć początek dziurki
- Tkaniny rozciągliwe i bardzo delikatne należy podkleić

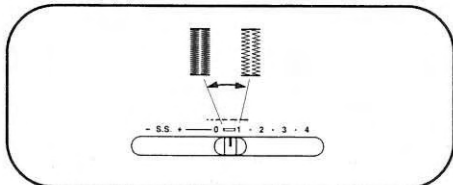


- 1 Przekręcić koło napędowe do siebie w celu ustawienia igły w najwyższej pozycji. Podnieść uchwyt mocowania stopki.
- 2 Przekręcić selektor wyboru ściegu na BH. Jeśli jest już wybrany ścieg BH, przekręć pokrętko w pozycję **RESET** i ponownie wybierz BH /pkt. 12/
- 3 Załóż automat do wykonywania dziurek
- 4 Przesunąć podstawkę guzika do tyłu i umieścić na niej guzik. Przesunąć podstawkę tak, aby guzik był nieruchomy.
- 5 Opuścić w dół dźwignię wykonywania dziurek.
  - 1 Dźwignia automatu do dziurek
- 6 Umieścić materiał pod stopką
- 7 Wyciągnij obie nitki w lewo
- 8 Ustaw igłę na zaznaczonym początku dziurki
  - 2 Początek dziurki
  - 3 Ześlizgiwacz
  - 4 W tym miejscu nie może być przerwy
  - 5 Przód stopki /ramię przednie/
  - 6 Różnica



### OBSZYWANIE DZIURKI (MODEL 415)

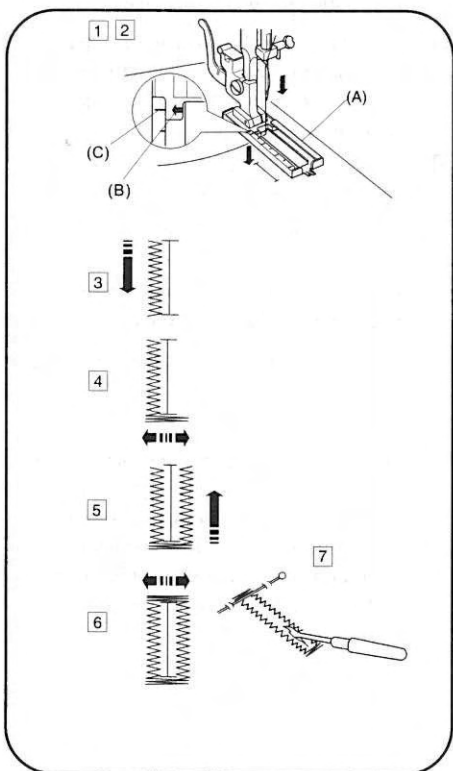
- ① Ścieg wybrany :
- ② Stopka : Stopka do dziurek
- ③ Naprężenie nici : 1 - 5
- ④ Długość ściegu :
- ⑤ Szerokość ściegu : 5



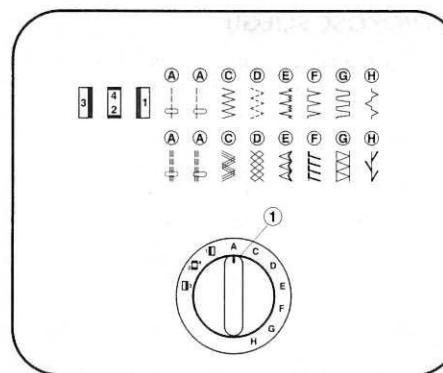
### REGULACJA GĘSTOŚCI DZIURKI

Istnieje możliwość zmiany gęstości wykonywania dziurki w przedziale regulacji od 0.5 do 1.0

- Zrób próbną dziurkę na próbce tkaniny
- W przypadku szycia dziurek na miękkich materiałach podłożyć materiał wzmacniający.



- ① Umieść stopkę nad zaznaczoną na materiale dziurką.
- ② Dziurka jest wykonywana od góry w dół, dlatego ustaw stopkę na zaznaczonym końcu dziurki równo z linią C.  
(A) Stopka do obszywania dziurki  
(B) Strzałka oznaczając długość  
(C) Oznaczenie początku dziurki  
Skala na stopce wyrażona w centymetrach.
- ③ Ustaw pokrętko wyboru ściegu na . Obniż igłę do części tkaniny, gdzie dziurka ma być wykonana i opuść stopkę. Szyj w dół lewą stroną aż do krawędzi przyszłej dziurki. Podnieś igłę.
- ④ Ustaw regulator wyboru ściegu na . przeszyj 5 szwów, wyjmij igłę z tkaniny.
- ⑤ Ustaw regulator wyboru ściegu na . Obszyj prawą stronę dziurki. Zatrzymaj maszynę w momencie, kiedy skończy wyszywać krawędź i będzie dokładnie naprzeciw drugiej. Wyciągnij igłę z materiału.
- ⑥ Ustaw regulator wyboru ściegu na . przeszyj 5 szwów, wyjmij igłę z tkaniny.
- ⑦ Wyciągnij materiał z maszyny i przetnij nitki. Przetnij dziurkę za pomocą specjalnego nożyka. Uważaj, aby nie przeciąć ściegów.



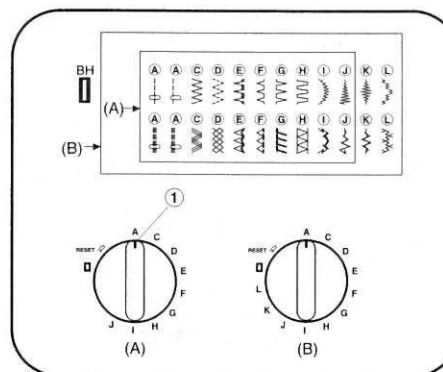
### WYBÓR ŚCIEGÓW (MODEL 415)

Przed przystąpieniem do zmiany lub wyboru ściegu należy wyciągnąć igłę z tkaniny lub materiału i podnieść stopkę. Wtedy możemy wybrać ścieg, jakim chcemy szyc ustawiając pokrętko wyboru na odpowiednim symbolu.

- ① pokrętko

### WYBÓR ŚCIEGÓW ELASTYCZNYCH

Kiedy chcemy szyc ściegami elastycznymi /drugi rząd/ musimy ustawić długość ściegu na symbolu "SS". Jeśli chcesz ścieg zagęścić ustaw "SS" na "-", a na "+" jeśli chcesz go rozciągnąć.



### WYBÓR ŚCIEGÓW (MODEL 419S I 423S)

Przed przystąpieniem do zmiany lub wyboru ściegu należy wyciągnąć igłę z tkaniny lub materiału i podnieść stopkę. Wtedy możemy wybrać ścieg, jakim chcemy szyc ustawiając pokrętko wyboru na odpowiednim symbolu.

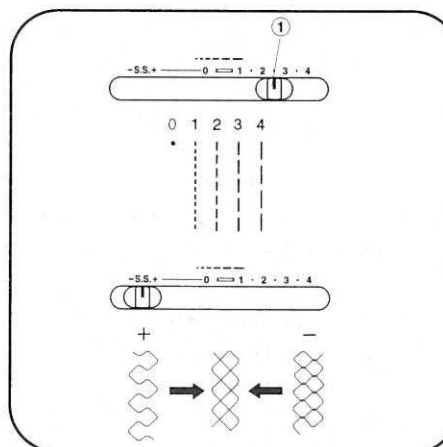
- ① pokrętko

(A) Model 419S

(B) Model 423S

### WYBÓR ŚCIEGÓW ELASTYCZNYCH

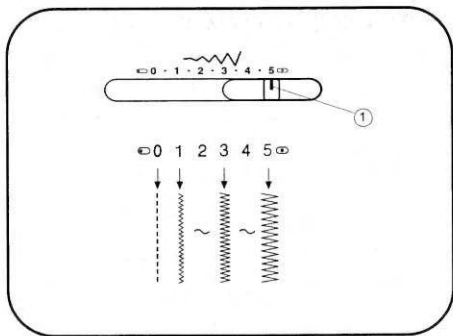
Kiedy chcemy szyc ściegami elastycznymi /dolny rząd/ musimy ustawić długość ściegu na symbolu "SS". Jeśli chcesz ścieg zagęścić ustaw "SS" na "-", a na "+" jeśli chcesz go rozciągnąć.



### DŁUGOŚĆ ŚCIEGU

Im wyższa wartość wybrana tym ścieg jest dłuższy. W przypadku delikatnych tkanin stosuje się długość ściegu od 1,5 do 2,5. W przypadku tkanin grubszych zaleca się stosowanie długości ściegu od 2,5 do 4,0.

- ① suwak

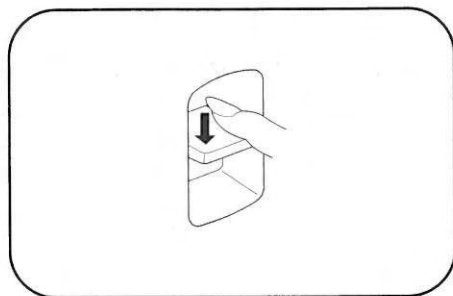


## SZEROKOŚĆ ŚCIEGU

Im wyższa wartość wybrana, tym ścieg jest szerszy. Maszyna może szyc ściegiem o maksymalnej szerokości 5 mm.

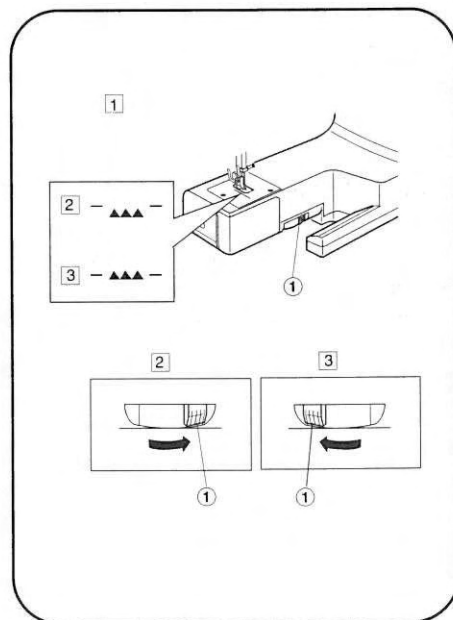
① suwak

W celu ustawienia szerokości ściegu, igła musi zostać ustawiona w pozycji górnej i nie może dotykać tkaniny.



## SZYCIE WSTECZ

Jak długo trzymasz dzwignię zmiany kierunku szycia, tak długo będziesz szyl do tyłu.



## WYŁĄCZENIE TRANSPORTU

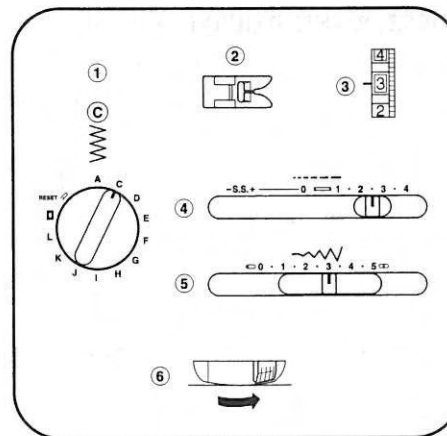
① Zdejmij stół z akcesoriami.

② W celu opuszczenia ząbków transportu przesun dzwignie w prawo

① Dzwignia opuszczania ząbków

③ W celu podniesienia ząbków transportu przesun dzwignie w lewo

- ząbki transportu muszą być podniesione przy normalnym szyciu.
- ząbki transportu podniosą się jak maszyna zacznie szyc.



## PRZYSZYWANIE GUZIKÓW

① Ścieg wybrany : C

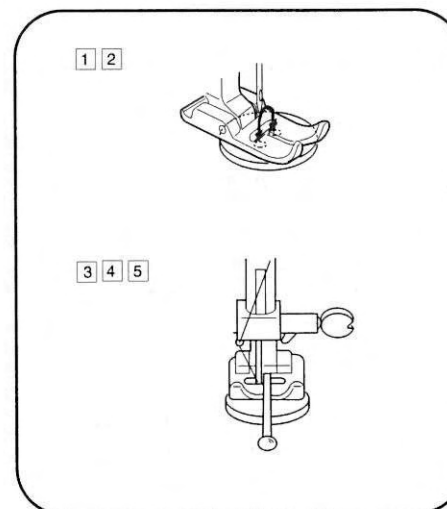
② Stopka : Standardowa

③ Naprężenie nici : 1 - 3

④ Długość ściegu : -

⑤ Szerokość ściegu : zależna od guzika

⑥ Transport : wyłączony



① Wyłączyć ząbki transportu przesuwając dzwignię w prawą stronę. Umieścić guzik na tkaninie i przekręcając koło napędowe ręką wbić igłę w lewą dziurkę.

② Opuścić stopkę. Sprawdzić czy igła prawidłowo przechodzi przez prawą dziurkę. W razie konieczności poprawić ustawienie szerokości.

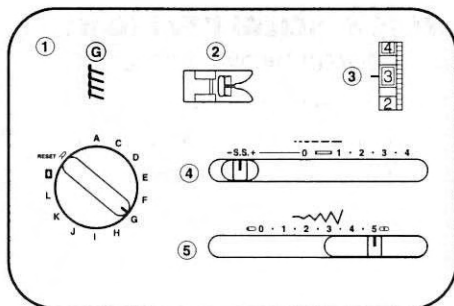
③ Przeszyć kilka razy. W celu przyszycia guzika na nóżce, na stopce należy umieścić szpilkę. W celu wzmocnienia nóżki należy obciąć nić na długości 20 cm.

④ Podnieść igłę i ustaw suwak szerokość ściegu na "0", przesyj kilka razy

⑤ Podnieść stopkę i wyjmij guzik obcinając nitki.

**Uwaga:** po skończeniu przyszywania guzików należy z powrotem włączyć ząbki transportu przesuwając dzwignię w lewą stronę. Po przekręceniu koła napędowego, ząbki powrócą automatycznie z powrotem na miejsce.



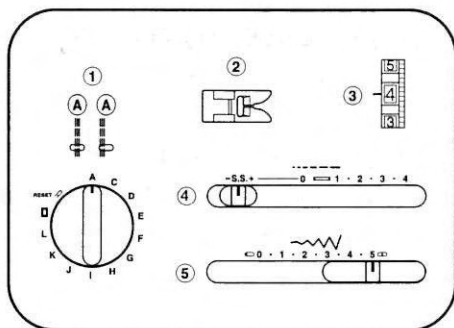
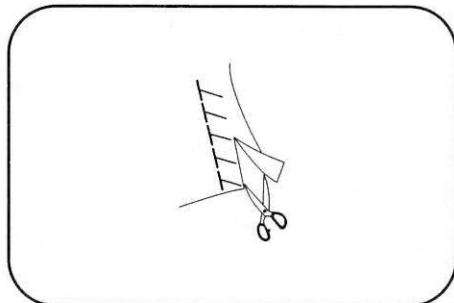


### ŚCIEG OWERLOKOWY

- ① Ścieg wybrany : G
- ② Stopka : Standardowa
- ③ Naprężenie nici : 1 - 4
- ④ Długość ściegu : S.S.
- ⑤ Szerokość ściegu : 5

Pozwala na zszywanie i jednocześnie obrzucanie tkanin elastycznych i dżersejów.

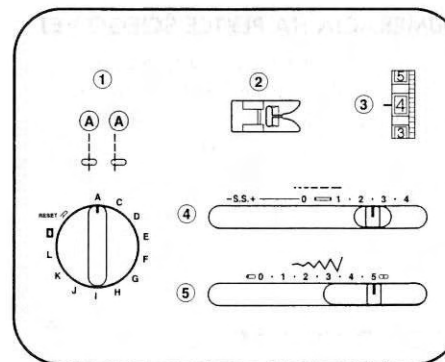
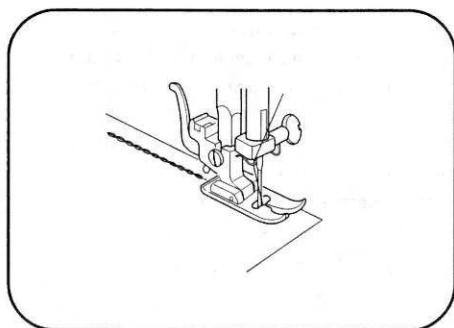
**Uwaga :** Bądź ostrożny, nie tnij po szwach ściegu.



### ŚCIEG PROSTY POTRÓJNY

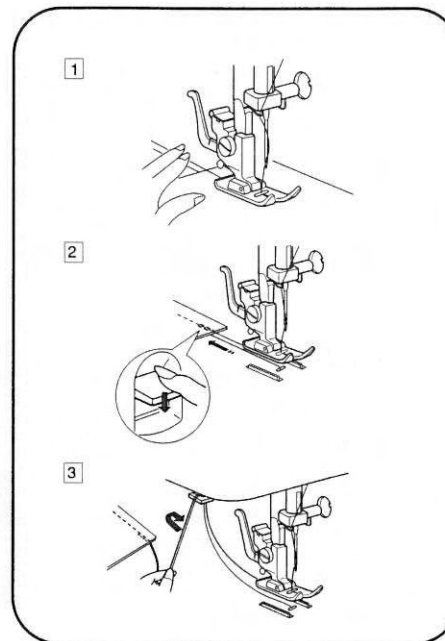
- ① Ścieg wybrany : A
- ② Stopka : Standardowa
- ③ Naprężenie nici : 2 - 6
- ④ Długość ściegu : S.S.
- ⑤ Szerokość ściegu : (0) lub (5)

Wzmocniony ścieg elastyczny zalecany do szycia pach ubrań, odzieży roboczej i sportowej. W czasie szycia tym ściegiem wykonujemy dwa ściegi do przodu i jeden ścieg szyty wstecz, co pozwala na uzyskanie bardzo mocnego szwu. Przed przystąpieniem do wykonania ściegu potrójnego tkaninę należy sfastrygować.

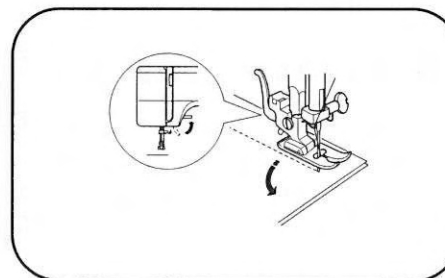


### CZĘŚĆ 3. PODSTAWY SZYCIA ŚCIEG PROSTY

- ① Ścieg wybrany : A
- ② Stopka : Standardowa
- ③ Naprężenie nici : 2 - 6
- ④ Długość ściegu : 1.5 - 4
- ⑤ Szerokość ściegu : (0) lub (5)

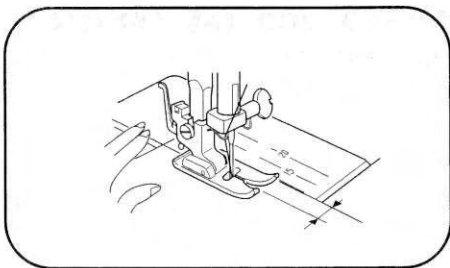


- 1 Podnieś stopkę i umieść tkaninę pod stopką obok szycjącej linii przewodnika na płytce ściegowej.
  - Wbij igłę do tkaniny.
  - Opuść stopkę i przeciągnij nitki za stopką.
  - Naciśnij rozrusznik i rozpocznij szycie.
- 2 W celu wzmocnienia szwów, naciśnij przycisk szycia wstecz i przeszuj kilka razy do tyłu.
- 3 Wyciągnij materiał i obetnij nici używając nożyka zainstalowanego w maszynie / pozostała nitka będzie miała odpowiednią długość dla rozpoczęcia następnego szycia/



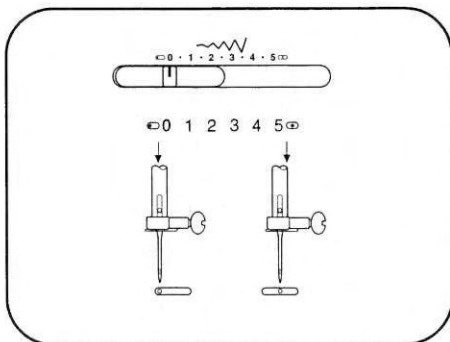
### ZMIANA KIERUNKU SZYCIA

Zatrzymujemy maszynę i przekreślamy koło zamachowe w ten sposób, aby igła weszła w tkaninę. Podnosimy stopkę. Należy obrócić materiał do którego wbita jest igła w tym kierunku w którym chcemy szyc. Po obróceniu, opuszczamy stopkę i kontynuujemy szycie.



### NUMERACJA NA PŁYTCIE ŚCIEGOWEJ

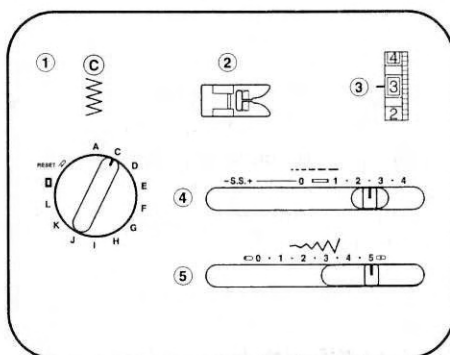
Numeracja na płytce ściegowej służy do określenia odległości między linią a centralną pozycją igły. Numery z przodu podane są w milimetrach. Numery z tyłu są podane w calach.



### POZYCJONOWANIE IGŁY

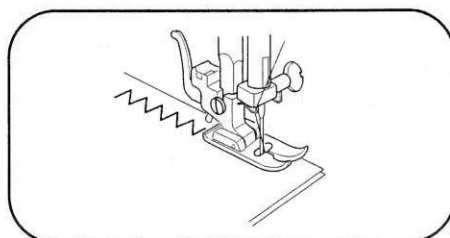
Kiedy wybrany jest ścieg prosty "A", istnieje możliwość pozycjonowania igły /suwak szerokości ściegu/.

Przy położeniu "0" - igła znajduje się w pozycji lewej,  
przy położeniu "5" - igła znajduje się w pozycji środkowej.

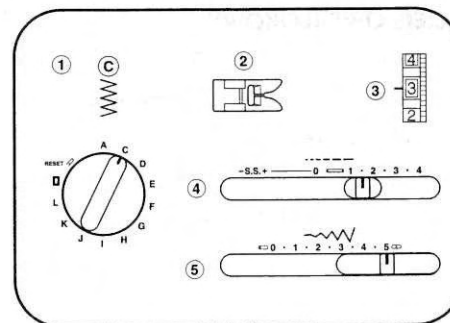


### ŚCIEG ZYGZAKOWY

- ① Ścieg wybrany : C
- ② Stopka : Standardowa
- ③ Naprężenie nici : 2 - 5
- ④ Długość ściegu : 0.5 - 4
- ⑤ Szerokość ściegu : 5

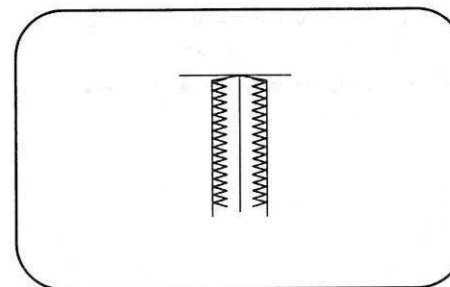


Ścieg zygzakowy stosowany jest do przyszywania aplikacji, ściegów ozdobnych, obrzucań i przyszywania guzików.

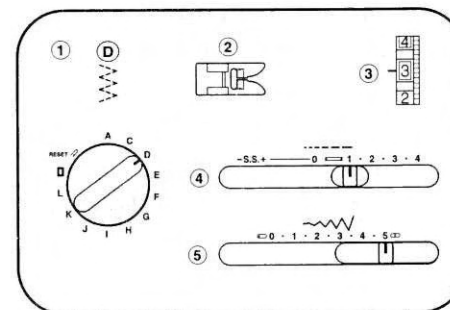


### CZĘŚĆ 4. ŚCIEGI UŻYTKOWE ŚCIEG OWERLOKOWY (ZIG-ZAG)

- ① Ścieg wybrany : C
- ② Stopka : Standardowa
- ③ Naprężenie nici : 1 - 4
- ④ Długość ściegu : 1 - 2
- ⑤ Szerokość ściegu : 5

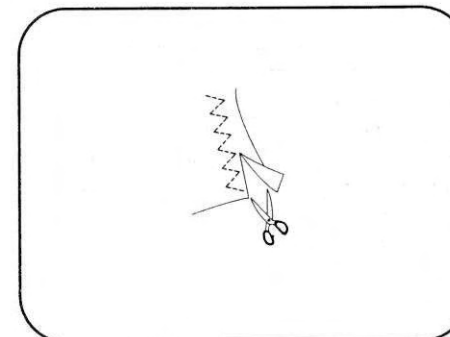


Ten typ szwu jest używany na krawędzi tkaniny, by powstrzymać materiał od strzępienia się.



### ŚCIEG ZYGZAKOWY ELASTYCZNY

- ① Ścieg wybrany : D
- ② Stopka : Standardowa
- ③ Naprężenie nici : 1 - 4
- ④ Długość ściegu : 0.5 - 1.5
- ⑤ Szerokość ściegu : 5



Ten ścieg należy stosować aby wykańczać brzeg materiału na tkaninach syntetycznych lub na tkaninach które mają skłonność do marszczenia się po przesyściu. Szew jest również doskonały do cerowania i naprawiania rozdarc. Przeszyj ściegiem nieopodal brzegu materiału, a następnie odetnij zbyteczny skrawek tkaniny.

**Uwaga: Bądź ostrożny, nie tnij po szwach ściegu.**